

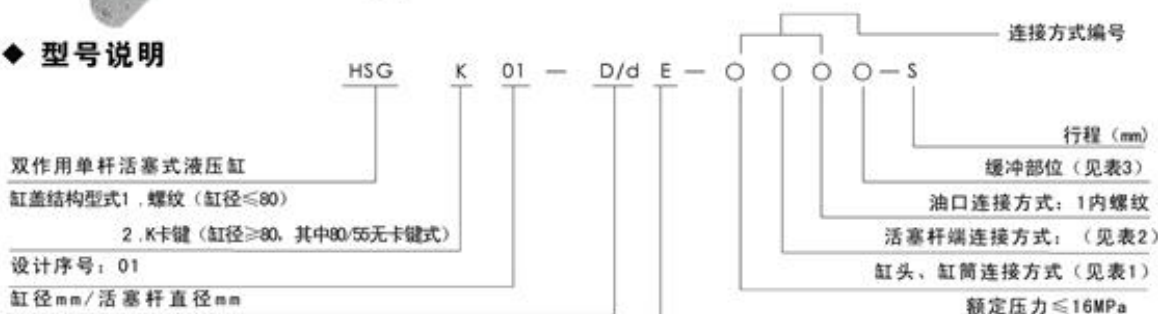
【 HSG※01 系列工程液压缸 】



◆ 用途与特征

HSG※01-E级系列双作用单杆活塞式液压缸，是液压系统中作往复直线运动的执行机构。具有结构简单、工作可靠、装拆方便、易于维修，且连接方式多样、缓冲部位任选等特点。适用于工程机械，矿山机械，起重运输机械，冶金机械及其它机械行业。

◆ 型号说明



缸头、缸筒连接方式表 表1

编号	连接方式	备注
1	缸头耳环带衬套	用于缸径 $D \geq \phi 80$ (指卡键连接)
2	缸头耳环带关节轴承	
3	铰轴	
4	端部法兰	
5	中部法兰	

活塞杆端连接方式表 表2

编号	连接方式	备注
1	杆端外螺纹	
2	杆端内螺纹	用于缸径 $D \geq \phi 63$
3	杆端外螺纹杆头耳环带衬套	
4	杆端内螺纹杆头耳环带衬套	用于缸径 $D \geq \phi 63$
5	杆端外螺纹杆头耳环带关节轴承	
6	杆端内螺纹杆头耳环带关节轴承	用于缸径 $D \geq \phi 63$
7	整体式活塞杆耳环带衬套	仅用于 $\phi 40$ 、 $\phi 50$
8	整体式活塞杆耳环带关节轴承	两种缸径

缓 冲 部 位 表 表3

编号	部 位	备 注
0	不带缓冲	缸径 $\phi 40$ 、 $\phi 50$ 、 $\phi 63$ 无缓冲
1	两端带缓冲	速比 $q=2$ 时只有缸底端带缓冲
2	缸底端带缓冲	
3	杆顶端带缓冲	

◆ 选型说明

1、用户根据需要，对照“型号说明”，按连接方式及缓冲部位，查表1至3，然后写出连接方式及缓冲部位编号，确定需要的结构型式。按结构型式、缸径、速比等，确定外形安装连接尺寸。

2、订货时注出完整的型号及选用行程、安装距。

产品代号—主参数—连接方式及缓冲部位编号—行程×安装距

注：用户所需安装距若与图1至图4尺寸表安装距一致时，订货时可不注明安装距；不一致时，则必须注明安装距。但所需安装距只能按图1至图4尺寸表中所规定的安装距尺寸范围选用。

示例：某用户需要的液压缸，缸盖结构型式为卡键式，缸筒为中部法兰连接，不带缓冲，活塞杆为杆端内螺纹，缸径为 $\phi 80$ mm，杆径 $\phi 40$ mm，行程 $S=1000$ mm，安装距 $L13=500$ mm，其订货型号为：HSGK01-80/40E-5210~1000×500

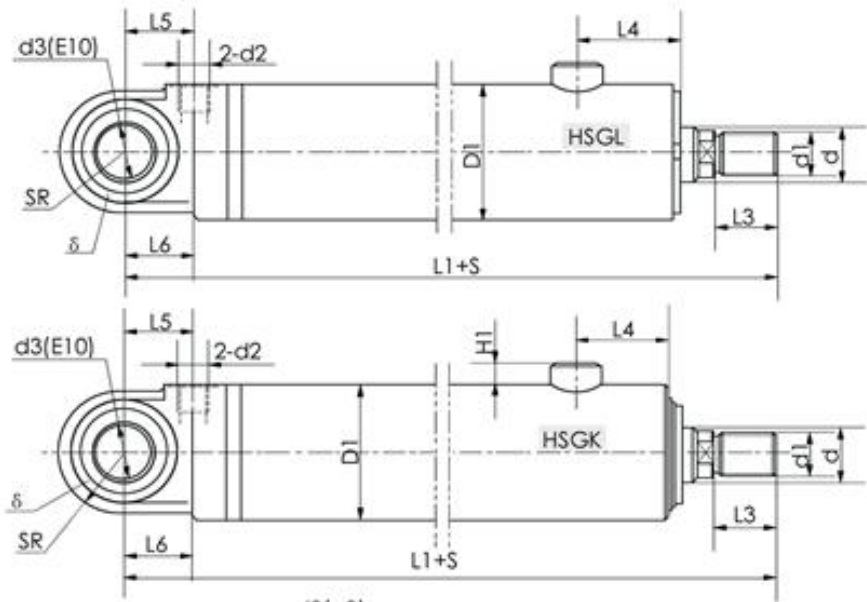
◆ 技术参数

型号	公称 压力 (Mpa)	缸径 D (mm)	速 比						非铰轴和 中法兰连 接的最小 行程 (mm)
			1.33		1.46		2		
			杆径 d (mm)	最大行程 S (mm)	杆径 d (mm)	最大行程 S (mm)	杆径 d (mm)	最大行程 S (mm)	
HSSL01-40/dE	16	40	20	320	22	400	25	480	
HSSL01-50/dE		50	25	400	28	500	32	600	
HSSL01-63/dE		63	32	500	35	630	45	750	
HSSL01-80/dE		80	40	640	45	800	55	950	
HSGK01-80/dE		80	40	640	45	800	/	/	30
HSGK01-90/dE		90	45	720	50	900	63	1080	40
HSGK01-100/dE		100	50	800	55	1000	70	1200	40
HSGK01-110/dE		110	55	880	63	1100	80	1320	40
HSGK01-125/dE		125	63	1000	70	1250	90	1500	35
HSGK01-140/dE		140	70	1120	80	1400	100	1680	45
HSGK01-150/dE		150	75	1200	85	1500	105	1800	50
HSGK01-160/dE		160	80	1280	90	1600	110	1900	40
HSGK01-180/dE		180	90	1450	100	1800	125	2150	45
HSGK01-200/dE		200	100	1600	110	2000	140	2400	45
HSGK01-220/dE		220	110	1760	125	2200	160	2640	50
HSGK01-250/dE		250	125	2000	140	2500	180	3000	55

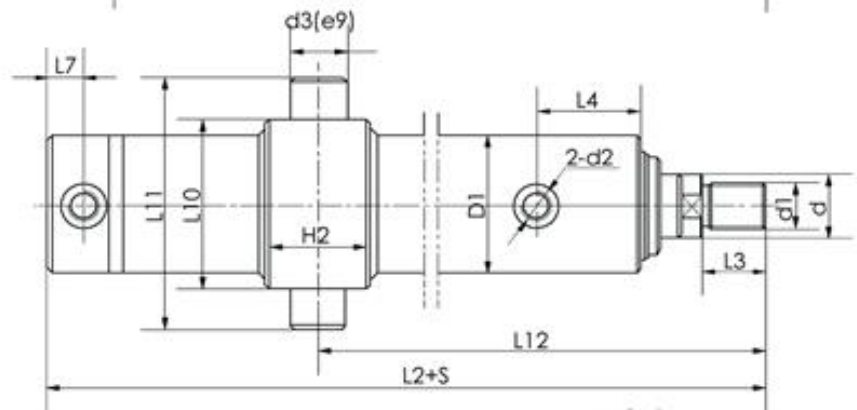
注:

1. 速比 φ 系指活塞有效面积与活塞杆腔有效面积之比。
2. 速比1.46中杆径尺寸为优选系列。
3. 最大行程原则上: $\varphi=1.33, S=8D$; $\varphi=1.46, S=10D$; $\varphi=2, S=12D$ 。
4. 用户所需S大于表中规定最大行程时, 应通过双方协商解决。
5. 非铰轴和中法兰连接的最小行程按上表。
6. 1Mpa约等于10kgf/cm²。

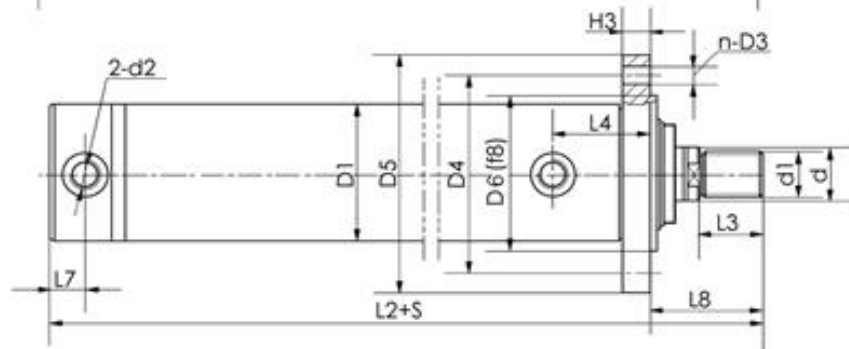
1.2、耳环连接



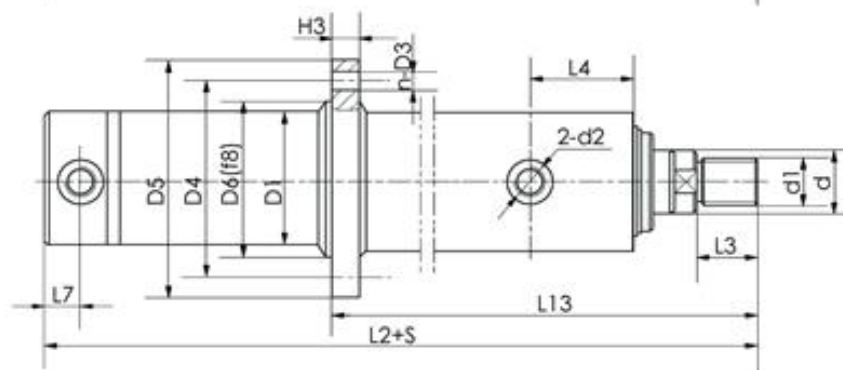
3、铰轴连接



4、端部法兰连接



5、中部法兰连接



◆ 活塞杆端为外螺纹连接的安装连接尺寸表

缸径D	φ40	φ50	φ63	φ80	φ90	φ100	φ110	φ125	φ140	φ150	φ160	φ180	φ200	φ220	φ250	
D1	51	65	80	102	108	121	133	152	168	178	192	217	243	271	297	
d	速比 1.33	20	25	32	40	45	50	55	63	70	75	80	90	100	110	125
	速比 1.46	22	28	35	45	50	55	63	70	80	85	90	100	110	125	140
	速比 2	△25	△32	45	55	63	70	80	90	100	105	110	125	140	160	180
d ₂	20	30	40	50	60	70	80	90	100	110	125	140	160	180	210	
SR	25	35	45	60	70	80	90	100	110	125	140	160	180	210	240	
δ	25	35	45	60	70	80	90	100	110	125	140	160	180	210	240	
L ₂	30	40	50	65	75	85	95	105	115	125	135	145	155	165	175	
d ₁	M16×1.5	M22×1.5	M27×1.5	M33×1.5	M36×2	M42×2	M48×2	M52×2	M60×2	M64×2	M68×2	M76×3	M85×3	M95×3	M105×3	
L ₃	30	35	40	45	45	50	55	60	65	70	75	85	95	105	115	
L ₄	30	40	50	60	70	80	90	100	110	120	130	140	150	160	170	
L ₅	55	65	75	85	95	105	115	125	135	145	155	165	175	185	195	
L ₆	225+S	243+S	258+S	300+S	305+S ▲325+S	340+S ▲360+S	360+S ▲380+S	370+S	405+S ▲425+S	420+S ▲440+S	435+S	480+S	510+S	560+S	614+S	
2-d ₂	M18×1.5		M22×1.5		M27×2				M33×2		M42×2					
H ₁	15		18		20				22		24					
L ₁₂			125		140	155	170	185	205	220	240	270	300	320	350	
L ₁₁			185		200	230	245	260	295	310	330	375	420	455	500	
H ₂			60		70	75	85	90	110	120	130	135				
L ₇ +S			275+S		280+S ▲300+S	310+S ▲330+S	330+S ▲350+S	340+S	370+S ▲390+S	385+S ▲405+S	400+S	440+S	460+S	503+S	547+S	
L ₇			25		30	35	42	40	53	55						
D ₆			115		130	145	160	175	190	205	225	250	280	305	330	
D ₅			145		160	180	195	210	225	245	265	290	325	355	390	
D ₃			175		190	210	225	240	260	285	305	330	370	405	450	
H ₃			20		22	24	26	28	30	32	34	36				
L ₈			81		82 ▲92	88 ▲98	95 ▲105	98	108 ▲118	114 ▲124	119	130	143	156	171	
n-D ₃			8-φ13.5		8-φ15.5	8-φ18	8-φ18	10-φ18	10-φ20	10-φ22	10-φ22	10-φ24	10-φ26	10-φ29	12-φ32	
L ₁₀			>215		>225	>250	>260	>255	>290	>305	>310	>345	>365	>395	>430	
L ₉			<160+S		<165+S	<170+S	<190+S	<200+S	<210+S	<225+S	<240+S	<255+S	<265+S	<285+S	<315+S	
L ₁₀			>200		>210	>230	>240	>235	>265	>285	>290	>320	>340	>365	>395	
L ₁₀			<190+S		<195+S	<210+S	<225+S	<240+S	<250+S	<265+S	<280+S	<300+S	<315+S	<340+S	<375+S	
Smin(允许最小行程)			55		60	80	70	55	80	80	70	90	100	100	105	

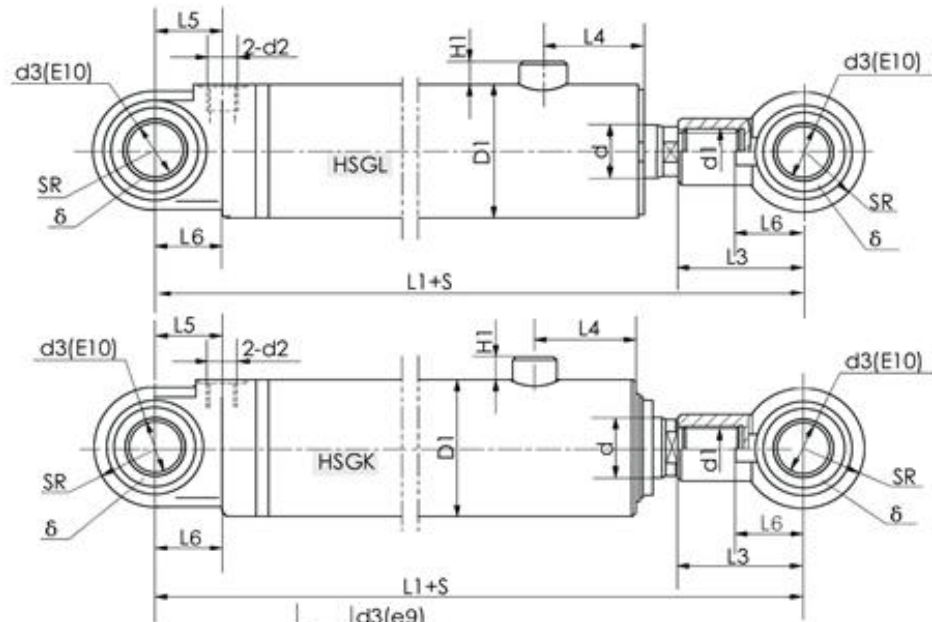
注

- 带▲者仅为速度比q=2时的连接尺寸。
- 带△者速比为1.7。
- 铰轴和中法兰连接的行程不得小于表中Smin值。
- 尺寸L₁₀、L₁₁可由用户提出，但应在表中尺寸范围之内。

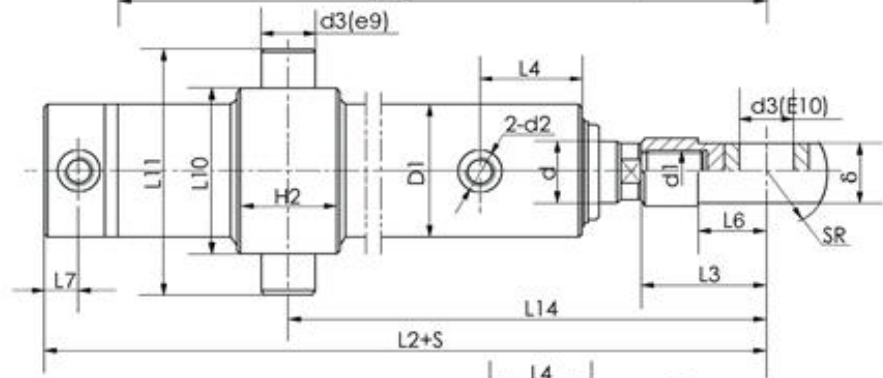
◆ 活塞杆端为外螺纹/杆头耳环连接

图2

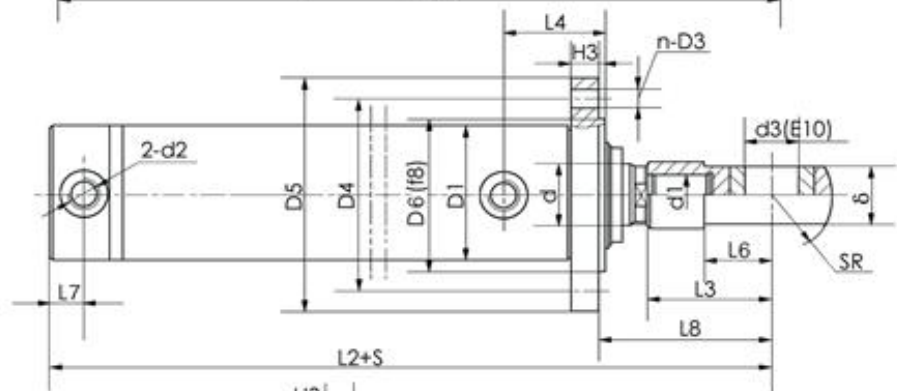
1.2、耳环连接



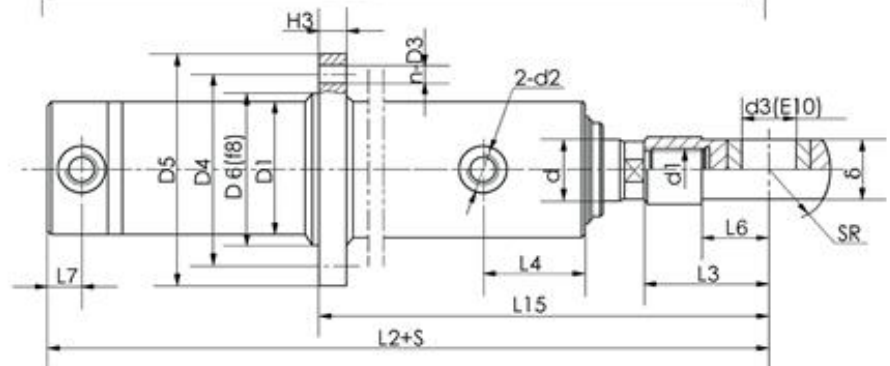
3、铰轴连接



4、端部法兰连接



5、中部法兰连接



◆ 活塞杆端为外螺纹/杆头耳环连接的安装连接尺寸表

缸径D	φ40	φ50	φ63	φ80	φ90	φ100	φ110	φ125	φ140	φ150	φ160	φ180	φ200	φ220	φ250	
D1	51	65	80	102	108	121	133	152	168	178	192	217	243	271	297	
d	速比 1.33	20	25	32	40	45	50	55	63	70	75	80	90	100	110	125
	速比 1.46	22	28	35	45	50	55	63	70	80	85	90	100	110	125	140
	ψ 2	△25	△32	45	55	63	70	80	90	100	105	110	125	140	160	180
d ₁	20	30	40	50	60	70	80	90	100	105	110	125	140	160	180	
SR	25	35	45	60	70	80	90	105	120	135	150	170	190	210	230	
δ	25	35	45	60	70	80	90	105	120	135	150	170	190	210	230	
L ₁	30	40	50	65	75	85	95	105	115	125	135	145	155	165	175	
d ₂	M16×1.5	M22×1.5	M27×1.5	M33×1.5	M36×2	M42×2	M48×2	M52×2	M60×2	M64×2	M68×2	M76×3	M85×3	M95×3	M105×3	
L ₂	58	70	77	92	97	112	117	142	158	163	173	190	210	230	250	
L ₃	30	40	50	60	70	80	90	100	110	120	130	140	150	160	170	
L ₄	55	65	75	66 ▲76	70 ▲80	75 ▲85	78	85 ▲95	90 ▲100	100	107	112	120	135		
L ₄ +S	253+S	278+S	295+S	347+S	357+S ▲377+S	402+S ▲422+S	422+S ▲442+S	452+S	498+S ▲518+S	513+S ▲533+S	533+S	588+S	628+S	690+S	754+S	
2-d ₁	M18×1.5		M22×1.5		M27×2				M33×2			M42×2				
H ₁	15		18		20				22			24				
L ₁₀	125		140		155		170		185		205		220		240	
L ₁₁	185		200		230		245		260		295		310		330	
H ₂	60		70		75		85		90			110		130		
L ₁ +S	322+S		322+S ▲352+S		372+S ▲392+S		392+S ▲412+S		422+S		463+S ▲483+S		478+S ▲498+S		498+S	
L ₇	25		30		35		42		40		53		55			
D ₆	115		130		145		160		175		190		205		225	
D ₄	145		160		180		195		210		225		245		265	
D ₅	175		190		210		225		240		260		285		305	
H ₃	20		22		24		26		28		30		32		34	
L ₈	128		134 ▲144		150 ▲160		157 ▲167		180		201 ▲211		207 ▲217		217	
n-D ₃	8-φ13.5		8-φ15.5		8-φ18		8-φ18		10-φ18		10-φ20		10-φ22		10-φ24	
L ₁₄	>260		>275		>310		>320		>335		>385		>400		>410	
L ₁₅	<205+S		<215+S		<230+S		<250+S		<280+S		<305+S		<320+S		<340+S	
L ₁₆	>245		>260		>290		>300		>315		>360		>380		>390	
L ₁₇	<235+S		<245+S		<270+S		<285+S		<320+S		<345+S		<360+S		<380+S	
S _{min} (允许最小行程)	55		60		80		70		55		80		80		70	

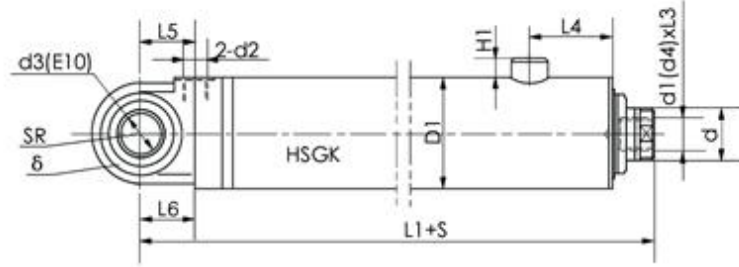
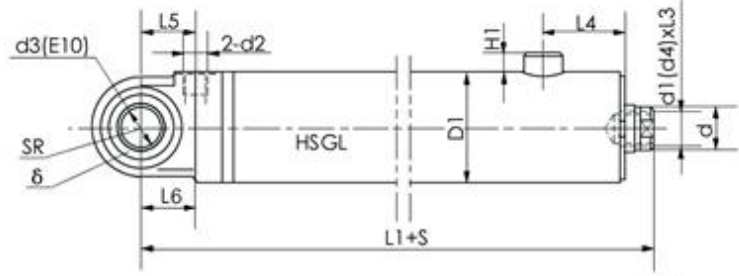
注

1. 带▲者仅为速度比φ=2时连接尺寸。
2. 带△者速比为1.7。
3. 铰轴和中法兰连接的行程不得小于表中S_{min}值。
4. 尺寸L₁₄、L₁₅可由用户提出,但应在表中尺寸范围之内。

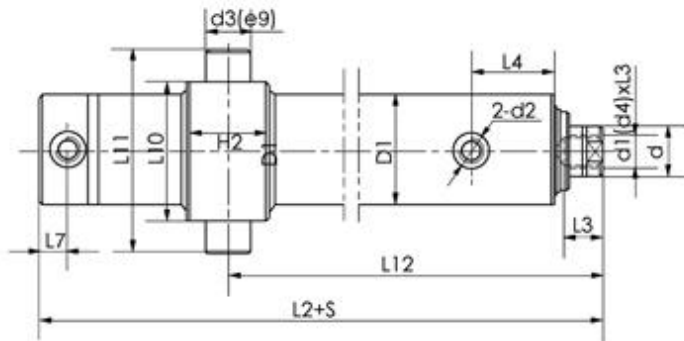
◆ 活塞杆端为内螺纹连接

图3

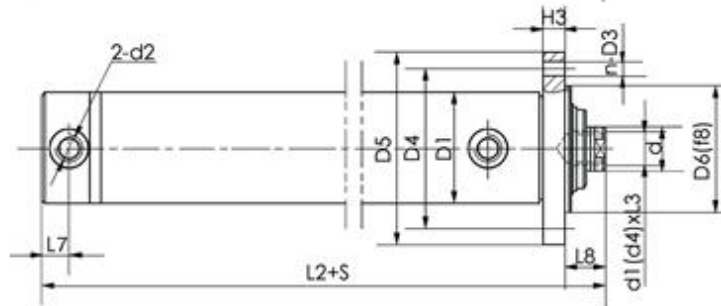
1.2、耳环连接



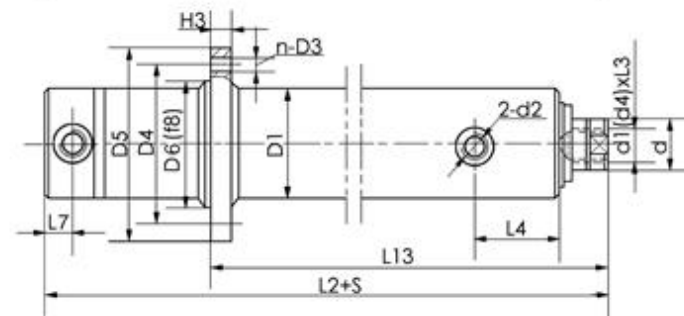
3、铰轴连接



4、端部法兰连接



5、中部法兰连接



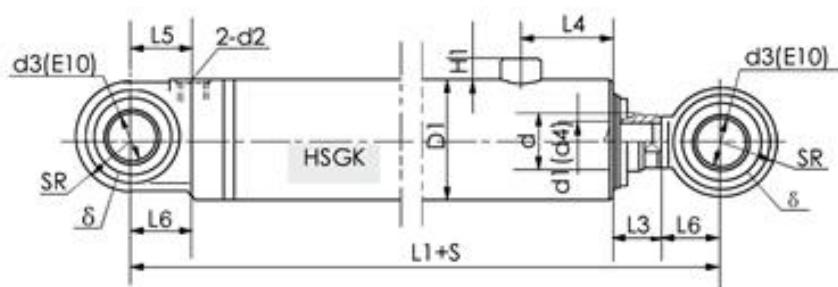
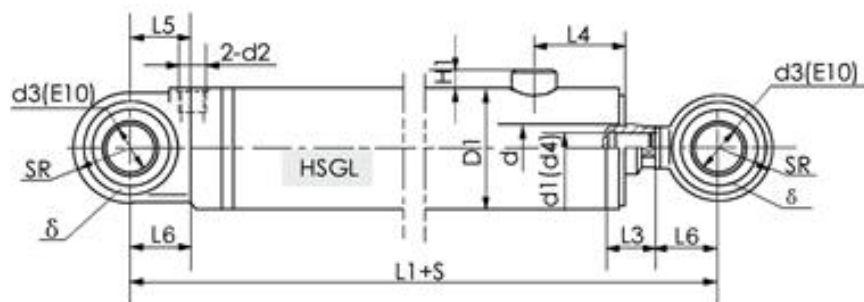
◆ 活塞杆端为内螺纹连接的安装尺寸表

缸径D	φ 63	φ 80	φ 90	φ 100	φ 110	φ 125	φ 140	φ 150	φ 160	φ 180	φ 200	φ 220	φ 250		
D ₁	80	102	108	121	133	152	168	178	192	217	243	271	297		
d	速比 φ	1.33	32	40	45	50	55	63	70	75	80	90	100	110	125
		1.46	35	45	50	55	63	70	80	85	90	100	110	125	140
		2	45	55	63	70	80	90	100	105	110	125	140	160	180
d ₀	30	40		50			60			70	80	90	100		
SR	35	45		60			70			80	90	105	120		
δ												100	110		
L ₀	40	50		65			75			85	95	105	120		
d ₁	M27×1.5	M33×1.5	M36×2	M42×2	M48×2	M52×2	M60×2	M64×2	M68×2	M76×3	M85×3	M95×3	M105×3		
d ₂	M24×1.5	M30×1.5	M33×1.5	M36×2	M42×2	M48×2	M52×2	M56×2	M60×2	M68×2	M76×3	M85×3	M95×3		
L ₁	35	40	50	55	60	65	70	75	80	90	100	110	120		
L ₂	40	50		60			70			82	90	110	122		
L ₃	65	75	66 ▲76	70 ▲80	75 ▲85	78	85 ▲95	90 ▲100	100	107	112	120	135		
L _{1+S}	218+S	255+S	260+S ▲280+S	290+S ▲310+S	305+S ▲325+S	310+S	340+S ▲360+S	350+S ▲370+S	360+S	395+S	415+S	455+S	499+S		
2-d ₂	M18×1.5	M22×1.5		M27×2			M33×2			M42×2		M42×2			
H ₁	15	18		20			22			24		24			
L ₁₀	注	125	140	155	170	185	205	220	240	270	300	320	350		
L ₁₁		185	200	230	245	260	295	310	330	375	420	455	500		
H ₂		60		70		75	85	90		110	120	130	135		
L _{1+S}		230+S	235+S ▲255+S	260+S ▲280+S	275+S ▲295+S	280+S	305+S ▲325+S	315+S ▲335+S	325+S	355+S	365+S	398+S	432+S		
L ₇		25		30			35			42	40	53	55		
D ₆		115	130	145	160	175	190	205	225	250	280	305	330		
D ₄		145	160	180	195	210	225	245	265	290	325	355	390		
D ₅		175	190	210	225	240	260	285	305	330	370	405	450		
H ₃		20		22		24	26	28	30	32	34	36			
L ₈		36	37 ▲47	38 ▲48	40 ▲50	38	43 ▲53	44 ▲54	44	45	48	51	56		
n-D ₃		8-φ13.5	8-φ15.5	8-φ18	8-φ18	10-φ18	10-φ20	10-φ22	10-φ22	10-φ24	10-φ26	10-φ29	12-φ32		
L ₁₂		>170 <115+S	>180 <120+S	>200 <120+S	>205 <135+S	>195 <140+S	>225 <145+S	>235 <155+S	>235 <165+S	>260 <170+S	>270 <170+S	>290 <180+S	>315 <200+S		
L ₁₃		>155 <145+S	>165 <150+S	>180 <162+S	>185 <170+S	>175 <180+S	>200 <185+S	>215 <195+S	>215 <205+S	>235 <215+S	>245 <220+S	>260 <235+S	>280 <260+S		
S _{min} (允许最小行程)	55	60	80	70	55	80	80	70	90	100	100	105			

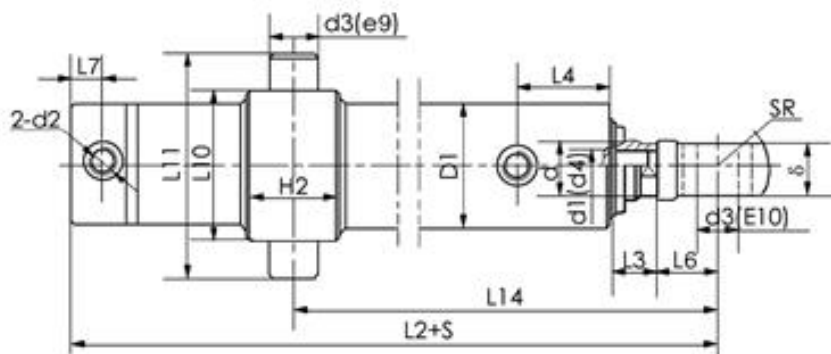
注

1. d₁用于速比φ=1.46和2; d₂仅用于速比φ=1.33。
2. 带▲者仅为速比为φ=2时的连接尺寸。
3. 铰轴和中法兰连接的行程不得小于表中S_{min}值。
4. L₁₂、L₁₃可由用户提出,但应在表中尺寸范围之内。

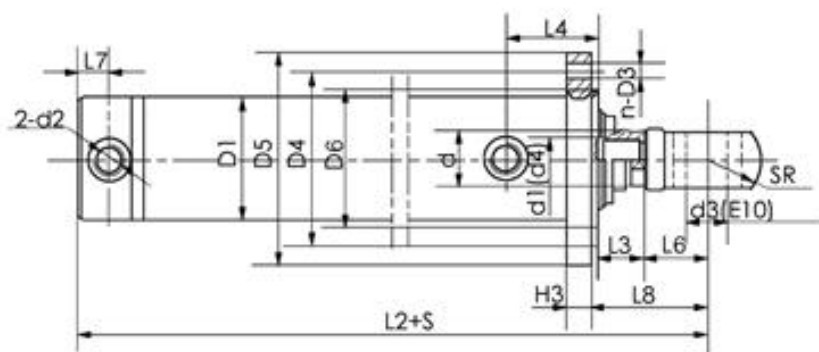
1.2、耳环连接



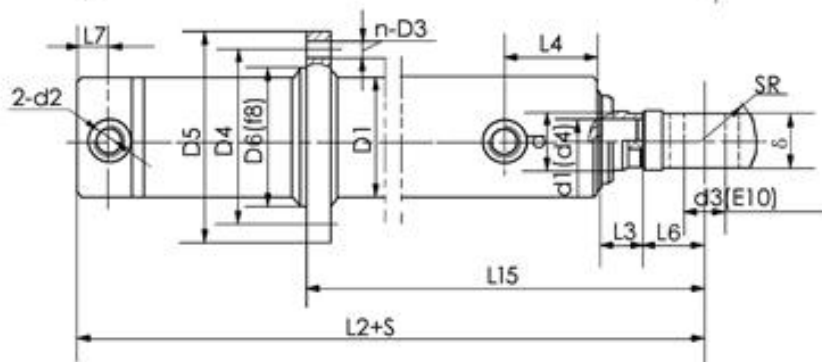
3、铰轴连接



4、端部法兰连接



5、中部法兰连接



◆ 活塞杆端为内螺纹/杆头耳环连接的安装连接尺寸表

缸径D	φ40	φ50	φ63	φ80	φ90	φ100	φ110	φ125	φ140	φ150	φ160	φ180	φ200	φ220	φ250		
D _i	51	65	80	102	108	121	133	152	168	178	192	217	243	271	297		
d	速比	1.33	20	25	32	40	45	50	55	63	70	75	80	90	100	110	125
		1.46	22	28	35	45	50	55	63	70	80	85	90	100	110	125	140
φ	2	△25	△32	45	55	63	70	80	90	100	105	110	125	140	160	180	
d _s	20	30	40	40	50	50	60	60	70	70	80	80	90	90	100		
SR	25	35	45	45	60	60	70	70	80	80	90	105	120	120	110		
δ																	
L _s	30	40	50	50	65	65	75	75	85	85	95	105	115	115	122		
φ	整体式 活塞杆		M27×1.5	M33×1.5	M36×2	M42×2	M48×2	M52×2	M60×2	M64×2	M68×2	M76×3	M85×3	M95×3	M105×3		
d _s			M24×1.5	M30×1.5	M33×1.5	M36×2	M42×2	M48×2	M52×2	M56×2	M60×2	M68×2	M76×3	M85×3	M95×3		
L _s			35	40	50	55	60	65	70	75	80	90	100	110	120		
L _s	30	40	50	50	60	60	70	70	82	82	90	110	122	122	122		
L _s	55	65	75	66 ▲76	70 ▲80	75 ▲85	78	85 ▲95	90 ▲100	100	107	112	120	135	135		
L _s	218+S	240+S	270+S	317+S	312+S ▲332+S	357+S ▲377+S	372+S ▲392+S	377+S	418+S ▲438+S	428+S ▲448+S	438+S	483+S	513+S	565+S	624+S		
2-d _s	M18×1.5		M22×1.5		M27×2			M33×2		M42×2							
H _i	15		18		20			22		24							
L ₁₀				125	140	155	170	185	205	220	240	270	300	320	350		
L ₁₁				185	200	230	245	260	295	310	330	375	420	455	500		
H ₂				60	70	75	85	90	110	120	130	135	135	135	135		
L _s				292+S	287+S ▲307+S	327+S ▲347+S	342+S ▲362+S	347+S	383+S ▲403+S	393+S ▲413+S	403+S	443+S	463+S	508+S	557+S		
L _s				25	30	35	42	40	53	55	55	55	55	55	55		
D ₆				115	130	145	160	175	190	205	225	250	280	305	330		
D ₇				145	160	180	195	210	225	245	265	290	325	355	390		
D ₈				175	190	210	225	240	260	285	305	330	370	405	450		
H ₃				20	22	24	26	28	30	32	34	36	36	36	36		
L _s				98	89 ▲99	105 ▲115	107 ▲117	105	121 ▲131	122 ▲132	122	133	146	160	181		
n-D ₃				8-φ13.5	8-φ15.5	8-φ18	8-φ18	10-φ18	10-φ20	10-φ22	10-φ22	10-φ24	10-φ26	10-φ29	12-φ32		
L ₁₄				>230 <175+S	>230 <170+S	>265 <185+S	>270 <200+S	>260 <205+S	>305 <225+S	>315 <235+S	>315 <245+S	>350 <260+S	>370 <220+S	>400 <290+S	>400 <325+S		
L ₁₅				>215 <205+S	>215 <200+S	>245 <225+S	>250 <235+S	>240 <245+S	>280 <265+S	>295 <275+S	>295 <285+S	>325 <305+S	>345 <320+S	>370 <345+S	>405 <385+S		
S _{min} (允许最小行程)				55	60	80	70	55	80	80	70	90	100	100	105		

注

1. d_i用于速比φ=1.46和2；d_s仅用于速比φ=1.33。
2. 带▲者仅为速度比φ=2时的连接尺寸。
3. 带△者速比为1.7。
4. 铰轴和中法兰连接的行程不得小于表中S_{min}值。
5. L₁₄、L₁₅可由用户提出，但应在表中尺寸范围之内。