

IQG系列标准型气缸

符合国际标准ISO6431



◆ 用途与特征

该系列气缸是气动系统中作往复直线运动的执行机构，其结构设计合理，易于装拆，安装型式多样，附件任选，且易于组合，安装尺寸符合ISO6431标准，适用于汽车、冶金、轻工机械等行业。

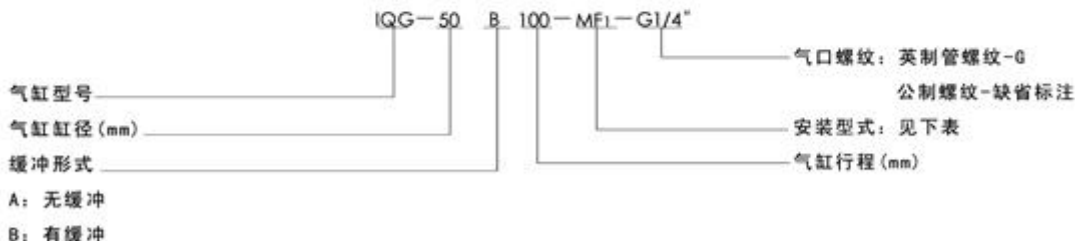
该系列气缸结构具有：

- 1、气缸端盖采用先进的精铸工艺成型。
- 2、气缸缸筒选用高品质的管材加工成型，其内孔具有较高尺寸精度和耐磨性。
- 3、气缸活塞杆表面经表面硬化、涂覆、抛光等一系列工艺成型，具有较高的耐磨及防锈等性能。
- 4、密封结构可靠、缓冲形式任选。

◆ 技术参数

气缸缸径 (mm)	φ 32	φ 40	φ 50	φ 63	φ 80	φ 100	φ 125	φ 160	φ 200	φ 250	φ 320	
工作介质	净化的压缩空气											
环境、介质温度	-10℃ ~ +60℃ (在不冻结情况下)											
活塞速度	50 ~ 500 mm/s											
工作压力	0.15 ~ 1MPa											
理论输出力	推力 (N)	322	503	785	1247	2011	3142	4910	8042	12566	19635	32170
(以0.4 MPa 计算)	拉力 (N)	276	422	660	1121	1814	2945	4406	7257	11781	18096	29625
制作可能最大行程 (mm)	行程是缸径的 10 ~ 15 倍，超长行程定货时面议											
行程允许误差	~ 1000 ^{+1.5} ₀ 1001 ~ 2000 ^{+2.0} ₀ 2001 ~ 3000 ^{+2.5} ₀											
使用寿命	>1000Km											

◆ 型号说明

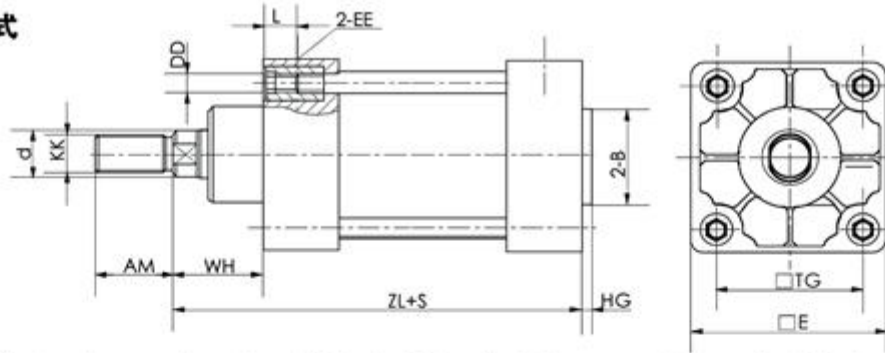


基本式	前法兰式	后法兰式	尾部单耳式	尾部双耳式	脚架式	中间摆动式
无标记	MF ₁	MF ₂	MP ₁	MP ₂	MS ₁	MT ₁

注:

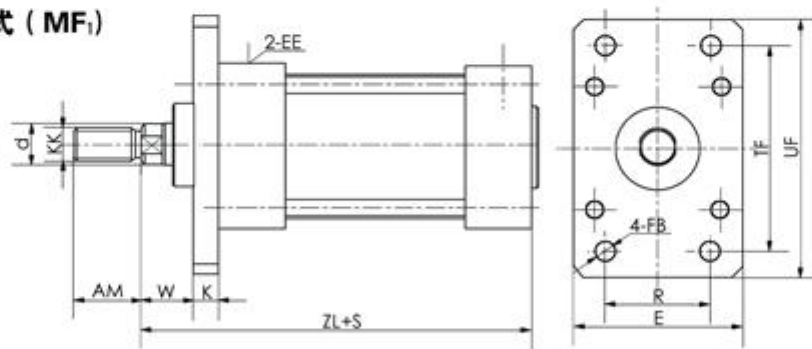
- 1、用户可以根据自己的需要在规定的行程范围内，任意选择行程。最大行程以外请与我公司技术部协商、订货。
- 2、用户对气缸连接尺寸、工作环境温度有特殊要求，请详细注明、协商订货。

◆ 基本式



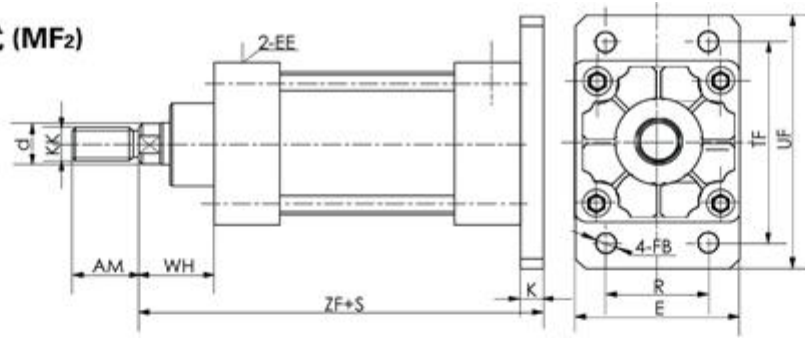
缸径 (mm)	B	d	KK	AM	DD×L	WH	EE		HG	ZL	TG	E
φ32	φ28	φ12	M10×1.25	22	M6×13	26	M10×1	G1/8"	3	120	34	48
φ40	φ32	φ16	M12×1.25	24	M6×13	30	M14×1.5	G1/4"	3	135	40	56
φ50	φ32	φ20	M16×1.5	32	M6×13	35	M14×1.5	G1/4"	3	145	48	65
φ63	φ34	φ20	M16×1.5	32	M8×16	37	M18×1.5	G3/8"	3	158	60	80
φ80	φ40	φ25	M20×1.5	40	M10×15	46	M18×1.5	G3/8"	4	174	75	95
φ100	φ40	φ25	M20×1.5	40	M12×19	51	M22×1.5	G1/2"	4	189	90	115
φ125	φ60	φ40	M27×2	54	M12×19	65	M22×1.5	G1/2"	4	225	112	145
φ160	φ80	φ50	M36×2	72	M16×21	80	M27×2	G3/4"	4	260	145	190
φ200	φ80	φ50	M36×2	72	M16×21	95	M27×2	G3/4"	5	275	180	225
φ250	φ110	φ70	M42×2	84	M20×25.5	110	M33×2	G1"	5	300	225	280
φ320	φ125	φ90	M48×2	96	M24×28.5	125	M33×2	G1"	5	335	280	350

◆ 前法兰式 (MF₁)



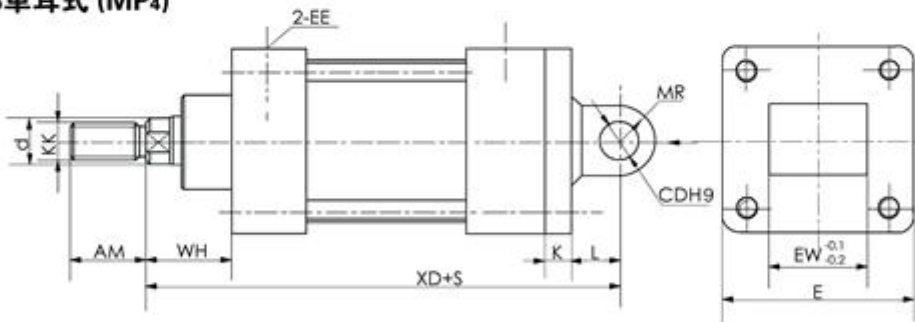
缸径 (mm)	KK	EE		d	AM	ZL	W	E	K	FB	R	TF	UF
φ32	M10×1.25	M10×1	G1/8"	φ12	22	120	16	48	10	φ7	32	64	80
φ40	M12×1.25	M14×1.5	G1/4"	φ16	24	135	20	56	10	φ9	36	72	90
φ50	M16×1.5	M14×1.5	G1/4"	φ20	32	145	25	65	10	φ9	45	90	110
φ63	M16×1.5	M18×1.5	G3/8"	φ20	32	158	25	80	12	φ9	50	100	125
φ80	M20×1.5	M18×1.5	G3/8"	φ25	40	174	30	95	16	φ12	63	126	155
φ100	M20×1.5	M22×1.5	G1/2"	φ25	40	189	35	115	16	φ14	75	150	180
φ125	M27×2	M22×1.5	G1/2"	φ40	54	225	45	145	20	φ16	90	180	215
φ160	M36×2	M27×2	G3/4"	φ50	72	260	60	190	20	φ18	115	230	270
φ200	M36×2	M27×2	G3/4"	φ50	72	275	70	225	25	φ22	135	270	315
φ250	M42×2	M33×2	G1"	φ70	84	300	80	280	30	φ26	165	330	385
φ320	M48×2	M33×2	G1"	φ90	96	335	90	350	35	φ33	200	400	470

◆ 后法兰式 (MF2)



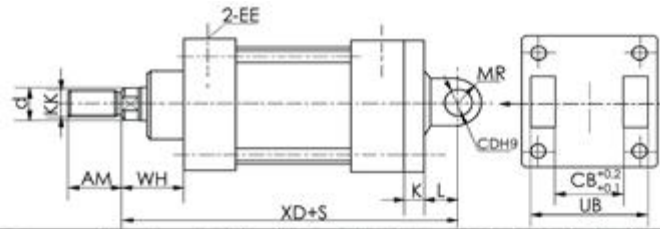
缸径 (mm)	KK	EE		d	AM	ZF	WH	E	K	FB	R	TF	UF
φ 32	M10×1.25	M10×1	G1/8"	φ 12	22	130	26	48	10	φ 7	32	64	80
φ 40	M12×1.25	M14×1.5	G1/4"	φ 16	24	145	30	56	10	φ 9	36	72	90
φ 50	M16×1.5	M14×1.5	G1/4"	φ 20	32	155	35	65	10	φ 9	45	90	110
φ 63	M16×1.5	M18×1.5	G3/8"	φ 20	32	170	37	80	12	φ 9	50	100	125
φ 80	M20×1.5	M18×1.5	G3/8"	φ 25	40	190	46	95	16	φ 12	63	126	155
φ 100	M20×1.5	M22×1.5	G1/2"	φ 25	40	205	51	115	16	φ 14	75	150	180
φ 125	M27×2	M22×1.5	G1/2"	φ 40	54	245	65	145	20	φ 16	90	180	215
φ 160	M36×2	M27×2	G3/4"	φ 50	72	280	80	190	20	φ 18	115	230	270
φ 200	M36×2	M27×2	G3/4"	φ 50	72	300	95	225	25	φ 22	135	270	315
φ 250	M42×2	M33×2	G1"	φ 70	84	330	110	280	30	φ 26	165	330	385
φ 320	M48×2	M33×2	G1"	φ 90	96	370	125	350	35	φ 33	200	400	470

◆ 尾部单耳式 (MP4)



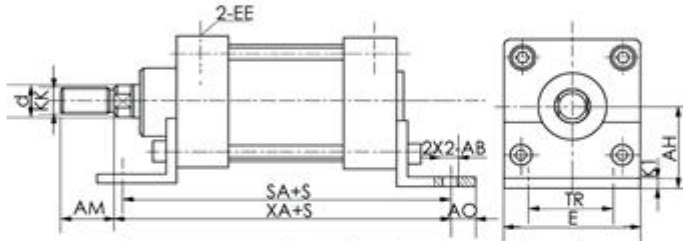
缸径 (mm)	KK	EE		d	AM	WH	E	L	EW	K	MR	CD	×D
φ 32	M10×1.25	M10×1	G1/8"	φ 12	22	26	48	12	26	10	10	φ 10	142
φ 40	M12×1.25	M14×1.5	G1/4"	φ 16	24	30	56	15	28	10	12	φ 12	160
φ 50	M16×1.5	M14×1.5	G1/4"	φ 20	32	35	65	15	32	10	12	φ 12	170
φ 63	M16×1.5	M18×1.5	G3/8"	φ 20	32	37	80	20	40	12	15	φ 16	190
φ 80	M20×1.5	M18×1.5	G3/8"	φ 25	40	46	95	20	50	16	15	φ 16	210
φ 100	M20×1.5	M22×1.5	G1/2"	φ 25	40	51	115	25	60	16	20	φ 20	230
φ 125	M27×2	M22×1.5	G1/2"	φ 40	54	65	145	30	70	20	25	φ 25	275
φ 160	M36×2	M27×2	G3/4"	φ 50	72	80	190	35	90	20	30	φ 30	315
φ 200	M36×2	M27×2	G3/4"	φ 50	72	95	225	35	90	25	30	φ 30	335
φ 250	M42×2	M33×2	G1"	φ 70	84	110	280	45	110	30	40	φ 40	375
φ 320	M48×2	M33×2	G1"	φ 90	96	125	350	50	120	35	45	φ 45	420

◆ 尾部双耳式 (MP2)



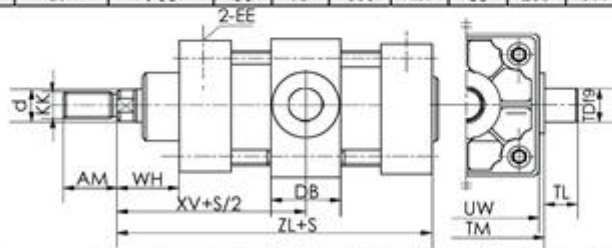
缸径 (mm)	KK	EE		d	AM	WH	UB	L	CB	K	MR	CD	×D
φ32	M10×1.25	M10×1	G1/8"	φ12	22	26	45	12	26	10	10	φ10	142
φ40	M12×1.25	M14×1.5	G1/4"	φ16	24	30	52	15	28	10	12	φ12	160
φ50	M16×1.5	M14×1.5	G1/4"	φ20	32	35	60	15	32	10	12	φ12	170
φ63	M16×1.5	M18×1.5	G3/8"	φ20	32	37	70	20	40	12	15	φ16	190
φ80	M20×1.5	M18×1.5	G3/8"	φ25	40	46	90	20	50	16	15	φ16	210
φ100	M20×1.5	M22×1.5	G1/2"	φ25	40	51	110	25	60	16	20	φ20	230
φ125	M27×2	M22×1.5	G1/2"	φ40	54	65	130	30	70	20	25	φ25	275
φ160	M36×2	M27×2	G3/4"	φ50	72	80	170	35	90	20	30	φ30	315
φ200	M36×2	M27×2	G3/4"	φ50	72	95	170	35	90	25	30	φ30	335
φ250	M42×2	M33×2	G1"	φ70	84	110	200	45	110	30	40	φ40	375
φ320	M48×2	M33×2	G1"	φ90	96	125	220	50	120	35	45	φ45	420

◆ 脚架式 (MS1)



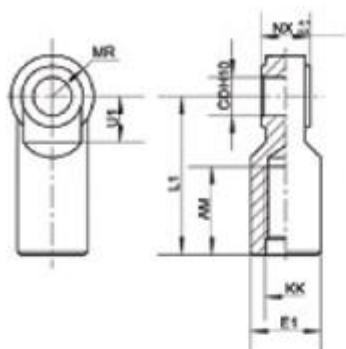
缸径 (mm)	KK	EE		d	AM	K1	SA	XA	A0	AH	TR	AB	E
φ32	M10×1.25	M10×1	G1/8"	φ12	22	4	142	144	11	32	32	φ7	48
φ40	M12×1.25	M14×1.5	G1/4"	φ16	24	5	161	163	12	36	36	φ9	56
φ50	M16×1.5	M14×1.5	G1/4"	φ20	32	6	170	175	15	45	45	φ9	65
φ63	M16×1.5	M18×1.5	G3/8"	φ20	32	6	185	190	15	50	50	φ9	80
φ80	M20×1.5	M18×1.5	G3/8"	φ25	40	8	210	215	19	63	63	φ12	95
φ100	M20×1.5	M22×1.5	G1/2"	φ25	40	8	220	230	19	71	75	φ14	115
φ125	M27×2	M22×1.5	G1/2"	φ40	54	8	250	270	25	90	90	φ16	145
φ160	M36×2	M27×2	G3/4"	φ50	72	10	300	320	25	115	115	φ18	190
φ200	M36×2	M27×2	G3/4"	φ50	72	12	320	345	30	135	135	φ22	225
φ250	M42×2	M33×2	G1"	φ70	84	14	350	380	35	165	165	φ26	280
φ320	M48×2	M33×2	G1"	φ90	96	16	390	425	35	200	200	φ32	350

◆ 中间摆动式 (MT4)



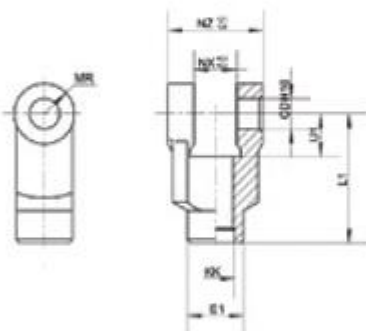
缸径 (mm)	KK	EE		d	AM	WH	XV	DB	TL	TM	TD	UW	ZL
φ32	M10×1.25	M10×1	G1/8"	φ12	22	26	73	17	12	50	φ12	46	120
φ40	M12×1.25	M14×1.5	G1/4"	φ16	24	30	82.5	22	16	63	φ16	58	135
φ50	M16×1.5	M14×1.5	G1/4"	φ20	32	35	90	22	16	75	φ16	70	145
φ63	M16×1.5	M18×1.5	G3/8"	φ20	32	37	97.5	28	20	90	φ20	85	158
φ80	M20×1.5	M18×1.5	G3/8"	φ25	40	46	110	32	20	110	φ20	105	174
φ100	M20×1.5	M22×1.5	G1/2"	φ25	40	51	120	40	25	132	φ25	126	189
φ125	M27×2	M22×1.5	G1/2"	φ40	54	65	145	40	25	160	φ25	155	225
φ160	M36×2	M27×2	G3/4"	φ50	72	80	170	50	32	200	φ32	195	260
φ200	M36×2	M27×2	G3/4"	φ50	72	95	185	50	32	250	φ32	240	275
φ250	M42×2	M33×2	G1"	φ70	84	110	205	60	40	320	φ40	300	300
φ320	M48×2	M33×2	G1"	φ90	96	125	230	80	50	400	φ50	380	335

■ I型单肘节接头



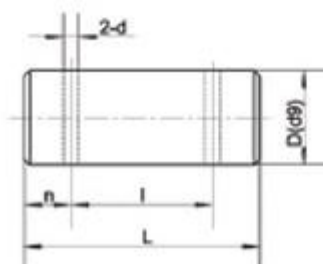
缸径	型号	AM	φ E ₁	L ₁	KK	φ CD	N _x	MR	u ₁
φ 32	IA-1	22	22	55	M10X1.25	φ 12	16	12	20
φ 40	IA-2	24	22	60	M12X1.25	φ 14	20	12	20
φ 50	IA-3	32	26	60	M16X1.5	φ 14	20	14	20
φ 63									
φ 80	IA-4	40	36	65	M20X1.5	φ 20	32	19	30
φ 100									
φ 125	IA-5	54	48	100	M27X2	φ 25	32	27	33
φ 160	IA-6	62	55	110	M36X2	φ 32	40	34	39
φ 200	IA-7	72	70	125	M36X2	φ 40	50	42.5	44
φ 250	IA-8	84	86	160	M42X2	φ 50	63	53	66
φ 320	IA-9	96	105	175	M48X2	φ 63	80	66	71

■ Y型双肘节接头



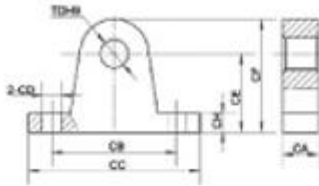
缸径	型号	φ E ₁	L ₁	KK	φ CD	N _x	NZ	MR	u ₁
φ 32	YA-1	22	55	M10X1.25	φ 12	18	32	12	20
φ 40	YA-2	22	60	M12X1.25	φ 14	20	44	12	20
φ 50	YA-3	26	60	M16X1.5	φ 14	20	44	14	18
φ 63									
φ 80	YA-4	30	85	M20X1.5	φ 20	32	64	19	26
φ 100									
φ 125	YA-5	48	100	M27X2	φ 25	32	64	27	42
φ 160	YA-6	55	110	M36X2	φ 32	40	80	34	46
φ 200	YA-7	70	125	M36X2	φ 40	50	100	42.5	54
φ 250	YA-8	86	160	M42X2	φ 50	63	126	53	81
φ 320	YA-9	105	175	M48X2	φ 63	80	160	60	87

■ 肘节接头销子



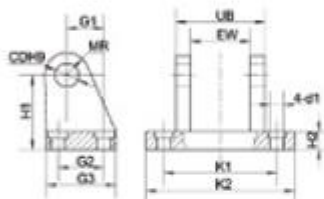
缸径	型号	φ D	L	l	n	φ d
φ 32	XA-1	φ 12	46.5	34.5	8	2
φ 40	XA-2	φ 14	56.5	48.5	5	3
φ 50	XA-3	φ 14	56.5	48.5	5	3
φ 63						
φ 80	XA-4	φ 20	78.5	68.5	5	4
φ 100						
φ 125	XA-5	φ 25	79.5	69.5	5	4
φ 160	XA-6	φ 32	94.5	84.5	5	4
φ 200	XA-7	φ 40	115	105	5	4
φ 250	XA-8	φ 50	144	132	8	5

■ MT4 用铰轴座



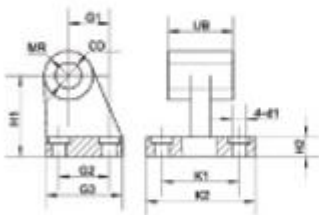
缸径	型号	TD	CA	CC	CH	CE	CF	CD
φ 32	TA-1	12	15	80	60	12	40	56
φ 40	TA-2	16	23	110	80	12	50	72
φ 50								
φ 63	TA-3	20	23	110	80	12	50	72
φ 80	TA-4	20	23	120	85	14	70	92
φ 100	TA-5	25	23	120	85	14	70	92
φ 125	TA-6	25	25	145	105	25	85	115
φ 160	TA-7	32	31	185	140	25	130	170
φ 200								
φ 250	TA-8	40	39	215	165	32	160	210
φ 320	TA-9	50	49	245	185	40	180	250

■ MP4 用尾部双耳座



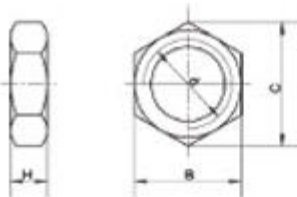
缸径	型号	H1	CD	EW	UB	G1	G2	G3	H2	K1	K2	MR	d ₁
φ 32	P _A -1	32	10	26.2	40	20	36	8	54	66	10	6.6	
φ 40	P _A -2	36	12	28.2	42	20	26	41.5	10	56	70	12	6.6
φ 50	P _A -3	45	12	32.2	50	25	31	47	12	66	80	12	9
φ 63	P _A -4	50	16	40.2	60	25	31	47	12	76	90	15	9
φ 80	P _A -5	63	16	50.2	75	30	36	57	14	96	114	15	11
φ 100	P _A -6	71	20	60.2	85	41	46	67.5	15	105	124	20	11
φ 125	P _A -7	75	25	70	130	70	77	112	15	110	145	25	13
φ 160	P _A -8	115	30	80	170	70	120	165	23	130	175	30	15
φ 200													
φ 250	P _A -9	140	40	110	200	145	165	215	28	170	220	40	19
φ 320	P _A -10	170	45	120	220	175	200	260	32	210	270	45	22

■ MP2 用尾部单耳座



缸径	型号	H1	UB	CD	G1	G2	G3	H2	K1	K2	d ₁	MR
φ 32	P _A -1	32	26	10	21	18	31	8	38	51	5.5	10
φ 40	P _A -2	36	28	12	24	22	35	10	41	54	5.5	12
φ 50	P _A -3	45	32	12	33	30	45	12	50	65	6.6	12
φ 63	P _A -4	50	40	16	37	35	50	12	52	67	6.6	15
φ 80	P _A -5	63	50	16	47	40	60	14	66	86	9	15
φ 100	P _A -6	71	60	20	55	50	70	15	76	96	9	20
φ 125	P _A -7	75	70	25	70	77	112	25	110	145	18	25
φ 160	P _A -8	115	90	30	70	120	165	26	130	175	22	30
φ 200												
φ 250	P _A -9	140	110	40	145	165	215	28	170	220	26	40
φ 320	P _A -10	170	120	45	175	200	260	42	210	270	32	45

■ 杆端用螺母



缸径	型号	H	d	C	G
φ 32	MA-01	6	M10X1.25	19.6	17
φ 40	MA-02	6	M12X1.25	19.6	17
φ 50	MA-03	8	M16X1.5	25.4	22
φ 63					
φ 80	MA-04	10	M20X1.5	31.2	27
φ 100					
φ 125	MA-05	13.5	M27X2	47.3	41
φ 160	MA-06	18	M30X2	63.5	55
φ 200					
φ 250	MA-07	21	M42X2	89.3	57
φ 320	MA-08	24	M48X2	80.8	67