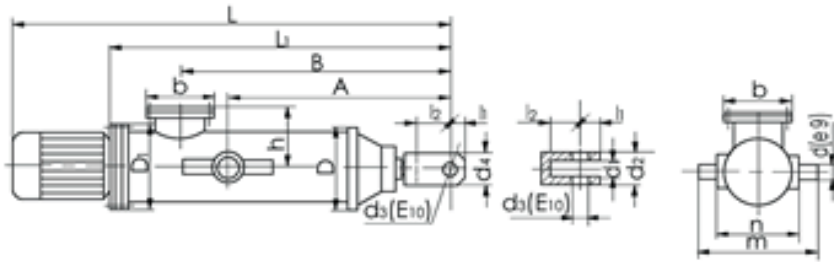


DYZ型整体直式电液推杆



● DYZ型号整体直式电液推杆技术参数（选型表）：

型号	额定出力 (10N)		额定速度 (mm/s)		电机型号	行程制造范围 (mm)	速度制造范围 (mm/s)
	推力	拉力	推速	拉速			
DYZ450-/110	450	310	110	140	Y80 ₂ -4-0.75KW	50-800	10-110
DYZ700-/110	700	510	110	140	Y90S-4-1.1KW	50-1500	10-110
DYZ1000-/110	1000	750	110	140	Y90L-4-1.5KW	50-1500	10-110
DYZ1750-/90	1750	1300	90	115	Y100L1-4-2.2KW	50-2000	10-90
DYZ2500-/90	2500	2050	90	115	Y100L ₂ -4-3KW	50-2000	10-90
DYZ3000-/90	3000	2500	90	115	Y100L ₂ -4-3KW	50-2000	10-90
DYZ4000-/80	4000	2950	80	100	Y112M-4-4KW	50-2500	10-80
DYZ5000-/60	5000	3300	60	90	Y112M-4-4KW	50-3000	10-60
DYZ6000-/60	6000	3800	60	90	Y132S-4-5.5KW	50-2500	5-60
DYZ7000-/50	7000	4500	50	75	Y132S-4-5.5KW	50-2500	5-50
DYZ8000-/50	8000	5000	50	80	Y132M-4-7.5KW	50-2500	5-50
DYZ10000-/40	10000	6500	40	60	Y132M-4-7.5KW	50-2500	5-40
DYZ15000-/35	15000	11000	35	45	Y132M-4-7.5KW	50-2500	5-35
DYZ20000-/25	20000	15000	25	35	Y132M-4-7.5KW	50-2500	5-25

注：1、上列表中所列电机的电压等级为380V，防护等级为IP44，绝缘等级为B级。

2、超出列表的行程制造范围或速度制造范围的，另行注明，否则按表内技术参数制造。

3、表中速度范围为水平使用时的范围，向上或向下使用的速度均为水平使用的二分之一。

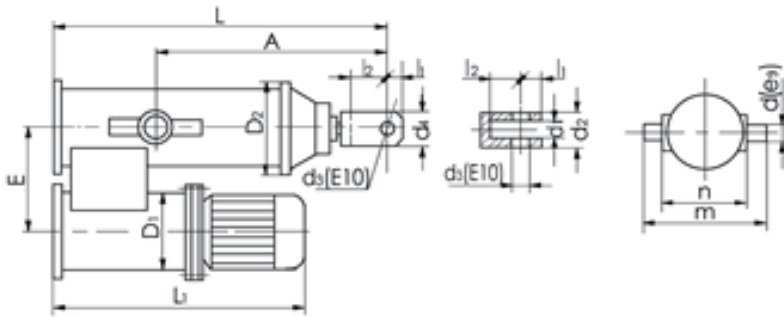
4、表中所述的电机型号及功率，指该型号推杆在额定出力、额定速度为最大值时的功率。电机功率与推杆推力、速度成正比。

● DYZ型整体直式电液推杆外形尺寸及安装尺寸：

型号	外形尺寸 (mm)							安装尺寸 (mm)									
	L	L1	B	D	D1	b	h	A	11	12	d(e9)	m	n	d1	d2	d3(E10)	d4
DYZ450-/110	880+S	635+S	375+S	175	200	160	140	620+1/2s	20	60	30	240	180	36	60	16	50
DYZ700-/110	895+S	635+S	375+S	175	200	160	140	620+1/2s	20	60	30	240	180	36	60	16	50
DYZ1000-/110	920+S	635+S	375+S	175	200	160	140	620+1/2s	20	60	30	240	180	36	60	16	50
DYZ1750-/90	990+S	670+S	400+S	175	250	160	140	650+1/2s	20	70	30	240	180	40	64	20	50
DYZ2500-/90	990+S	670+S	400+S	175	250	160	140	650+1/2s	20	70	30	240	180	40	64	20	50
DYZ3000-/90	990+S	670+S	400+S	175	250	160	140	670+1/2s	20	70	30	240	180	40	64	20	50
DYZ4000-/80	1010+S	690+S	420+S	175	250	160	140	670+1/2s	20	70	40	240	180	40	64	20	50
DYZ5000-/60	1055+S	715+S	445+S	210	250	160	150	670+1/2s	20	70	40	270	210	40	64	20	50
DYZ6000-/60	1075+S	735+S	465+S	230	300	200	160	700+1/2s	25	65	50	340	240	40	72	25	60
DYZ7000-/50	1075+S	735+S	465+S	230	300	200	160	700+1/2s	25	65	50	340	240	40	72	25	60
DYZ8000-/50	1095+S	755+S	485+S	230	300	220	160	700+1/2s	25	65	50	340	240	40	72	25	60
DYZ10000-/40	1190+S	795+S	505+S	250	300	220	170	700+1/2s	25	65	50	360	260	40	72	25	60
DYZ15000-/35	1270+S	835+S	545+S	270	300	220	180	700+1/2s	40	90	60	400	280	50	110	30	70
DYZ20000-/25	1470+S	980+S	660+S	290	300	240	190	750+1/2s	50	120	60	440	320	60	125	40	90

注：表中S为推杆行程

DYTP型平行式电液推杆



● DYTP型平行式电液推杆技术参数（选型表）：

型号	额定输出力 (10N)		额定速度 (mm/s)		电机型号	行程制造范围 (mm)	速度制造范围 (mm/s)
	推力	拉力	推速	拉速			
DYTP450-/110	450	310	110	140	Y802-4-0.75KW	50-800	10-110
DYTP700-/110	700	510	110	140	Y90S-4-1.1KW	50-1500	10-110
DYTP1000-/110	1000	750	110	140	Y90L-4-1.5KW	50-1500	10-110
DYTP1750-/90	1750	1300	90	115	Y100L1-4-2.2KW	50-2000	10-90
DYTP2500-/90	2500	2050	90	115	Y100L2-4-3KW	50-2000	10-90
DYTP3000-/90	3000	2500	90	115	Y100L2-4-3KW	50-2000	10-90
DYTP4000-/80	4000	2950	80	100	Y112M-4-4KW	50-2000	10-80
DYTP5000-/60	5000	3300	60	90	Y112M-4-4KW	50-2000	10-60
DYTP6000-/60	6000	3800	60	90	Y132S-4-5.5KW	50-2500	5-60
DYTP7000-/50	7000	4500	50	75	Y132S-4-5.5KW	50-2500	5-50
DYTP8000-/50	8000	5000	50	80	Y132S-4-7.5KW	50-2500	5-50
DYTP10000-/40	10000	6500	40	60	Y132S-4-7.5KW	50-2500	5-40
DYTP15000-/35	15000	11000	35	45	Y132S-4-7.5KW	50-2500	5-35
DYTP20000-/25	20000	15000	25	35	Y132S-4-7.5KW	50-2500	5-25

注：1、上列表中所列电机的电压等级为380V，防护等级为IP44，绝缘等级为B级。

2、超出列表的行程式制造范围或速度制造范围的，另行注明，否则按表内技术参数制造。

3、表中速度范围为水平使用时的范围，向上或向下使用的速度均为水平使用的二分之一。

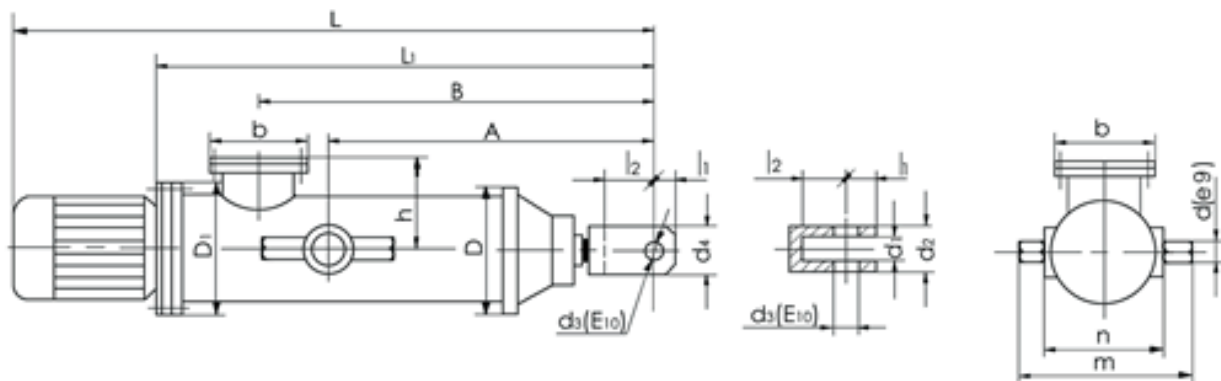
4、表中所述的电机型号及功率，指该型号推杆在额定输出力、额定速度为最大值时的功率。电机功率与推杆推力、速度成正比。

● DYTP型平行式电液推杆外形尺寸及安装尺寸：

型号	外形尺寸 (mm)							安装尺寸 (mm)										
	D1	D2	E	S<500		S>500		A	d1	d2	d3(E10)	d4	L1	L2	m	d(e9)	m	
				L	L1	L	L1											
DYTP450-/110	160	175	220	460+S	520	385+S	615	200+s	36	60	16	50	20	60	180	30	240	
DYTP700-/110	160	175	220	460+S	550	385+S	630	200+s	36	60	16	50	20	60	180	30	240	
DYTP1000-/110	160	175	220	460+S	560	385+S	655	200+s	36	60	16	50	20	60	180	30	240	
DYTP1750-/90	160	175	220	480+S	595	405+S	690	200+s	40	64	20	50	20	70	180	30	240	
DYTP2500-/90	160	175	220	480+S	595	405+S	690	200+s	40	64	20	50	20	70	180	30	240	
DYTP3000-/90	160	175	220	480+S	595	405+S	690	200+s	40	64	20	50	20	70	180	30	240	
DYTP4000-/80	160	175	220	480+S	615	405+S	710	200+s	40	64	20	50	20	70	180	40	260	
DYTP5000-/60	160	210	220	480+S	615	405+S	760	200+s	40	64	20	50	20	70	210	40	270	
DYTP6000-/60	160	230	240	510+S	615	405+S	710	200+s	40	72	25	60	25	65	240	50	340	
DYTP7000-/50	160	230	240	510+S	615	435+S	710	200+s	40	72	25	60	25	65	240	50	340	
DYTP8000-/50	160	230	260	530+S	665	455+S	760	200+s	40	72	25	60	25	65	240	50	340	
DYTP10000-/40	200	250	280	550+S	665	475+S	760	200+s	40	72	25	60	25	65	260	50	360	
DYTP15000-/35	200	270	290	565+S	850	490+S	945	200+s	50	110	30	70	40	90	280	60	400	
DYTP20000-/25	200	290	320	590+S	880	515+S	975	200+s	60	125	40	90	50	120	320	60	440	

注：表中S为推杆行程

【 DYTZW(I)整体直式 微型电液推杆 】



● DYTZW (I) 整体直式微型电液推杆技术参数 (选型表) :

型号 (I)	额定出力 (10N)		额定速度 (mm/s)		行程制造范围 (mm)	速度制造范围 (mm/s)
	推力	拉力	推速	拉速		
DYTWI100- /100	100	70	100	140	Y80 ₁ -4-0.55KW	50-600
DYTWI300- /60	300	210	60	110	Y80 ₁ -4-0.55KW	50-600
DYTWI500- /60	500	350	60	110	Y80 ₂ -4-0.75KW	50-600
DYTWI700- /40	700	490	40	70	Y80 ₂ -4-0.75KW	50-1500

注: 1、上列表中所列电机的电压等级为380V, 防护等级为IP44, 绝缘等级为B级。

2、超出列表的行程制造范围或速度制造范围的, 另行注明, 否则按表内技术参数制造。

3、表中速度范围为水平使用时的范围, 向上或向下使用的速度均为水平使用的二分之一。

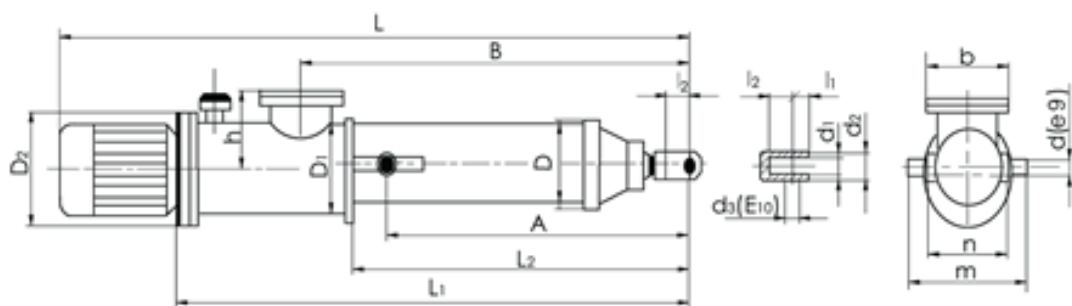
4、表中所列的电机型号及功率, 指该型号推杆在额定出力、额定速度为最大值时的功率。电机功率与推杆推力、速度成正比。

● DYTZW (I) 整体直式微型电液推杆外形尺寸及安装尺寸:

型号 (I)	外形尺寸 (mm)								安装尺寸 (mm)								
	L	L1	B	D	D1	b	h	A	L1	L2	d (e9)	m	n	d1	d2	d3 (E10)	d4
DYTWI100- /100	785+S	550+S	345+S	150	200	160	130	350+s	20	40	20	195	145	20	40	12	40
DYTWI300- /60	820+S	575+S	370+S	150	200	160	130	350+s	20	40	20	195	145	20	40	12	40
DYTWI500- /60	835+S	575+S	360+S	150	200	160	130	350+s	20	40	20	195	145	20	40	12	40
DYTWI700- /40	860+S	575+S	360+S	150	200	160	130	350+s	20	40	20	195	145	20	40	12	40

注: 表中S为推杆行程

【 DYTZW (II) 整体直式 微型电液推杆 】



● DYTZW (II) 整体直式微型电液推杆技术参数 (选型表) :

型号(II)	额定出力 (10N)		额定速度 (mm/s)		电机型号	行程制造范围 (mm)	速度制造范围 (mm/s)
	推力	拉力	推速	拉速			
DYTZW II 100-/160	100	70	160	200	Y80 ₂ -4-0.75KW	50-600	80-160
DYTZW II 300-/120	300	210	120	180	Y80 ₂ -4-0.75KW	50-600	40-120
DYTZW II 500-/120	500	350	120	180	Y90S-4-1.1KW	50-600	40-120
DYTZW II 700-/100	700	490	100	130	Y90S-4-1.1KW	50-1500	20-100
DYTZW II 1000-/100	1000	750	100	130	Y90L-4-1.5KW	50-1500	20-100
DYTZW II 1750-/90	1750	1300	90	115	Y100L1-4-2.2KW	50-1500	10-90
DYTZW II 2500-/90	2500	2050	90	115	Y100L2-4-3KW	50-1500	10-90
DYTZW II 3000-/90	3000	2500	90	115	Y100L2-4-3KW	50-1700	10-90
DYTZW II 4000-/80	4000	2950	80	100	Y112M-4-4KW	50-1700	10-80

注：1、上列表中所列电机的电压等级为380V，防护等级为IP44，绝缘等级为B级。

2、超出列表的行程制造范围或速度制造范围的，另行注明，否则按技术表内参数制造。

3、表中速度范围为水平使用时的范围，向上或向下使用的速度均为水平使用的二分之一。

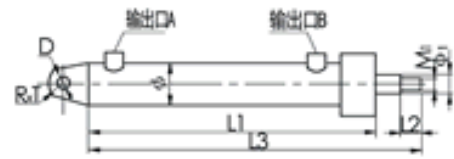
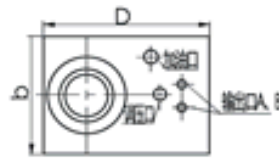
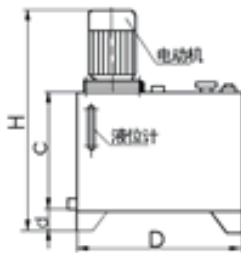
4、表中所述的电机型号及功率，指该型号推杆在额定出力、额定速度为最大值时的功率。电机功率与推杆推力、速度成正比。

● DYTZW (II) 整体直式微型电液推杆外形尺寸及安装尺寸:

型号(II)	外形尺寸 (mm)										安装尺寸 (mm)									
	L	L1	L2	B	D	D1	D2	b	h	A	11	12	d(e9)	m	n	d1	d2	d3(E10)	d4	
DYTZW II 100-/60	905+S	645+S	330+S	420+S	150	160	200	160	140	200+S	20	40	20	195	145	20	40	12	40	
DYTZW II 300-/120	905+S	645+S	330+S	420+S	150	160	200	160	140	200+S	20	40	20	195	145	20	40	12	40	
DYTZW II 500-/120	930+S	645+S	330+S	420+S	150	160	200	160	140	200+S	20	40	20	195	145	20	40	12	40	
DYTZW II 700-/100	950+S	665+S	350+S	440+S	150	160	200	160	140	200+S	20	60	30	195	145	20	40	16	40	
DYTZW II 1000-/100	950+S	665+S	350+S	440+S	150	160	200	160	140	200+S	20	60	30	195	145	20	40	16	40	
DYTZW II 1750-/90	1020+S	700+S	385+S	475+S	150	160	250	160	140	250+S	20	70	30	210	150	40	64	20	50	
DYTZW II 2500-/90	1020+S	700+S	385+S	475+S	150	160	250	160	140	250+S	20	70	30	210	150	40	64	20	50	
DYTZW II 3000-/90	1020+S	700+S	385+S	475+S	150	160	250	160	140	250+S	20	70	30	210	150	40	64	20	50	
DYTZW II 4000-/80	1040+S	700+S	385+S	475+S	150	160	250	160	140	250+S	20	70	40	220	160	40	64	20	50	

注：表中S为推杆行程

DYTF型分离式电液推杆



● DYTF型分离式电液推杆技术参数 (选型表) :

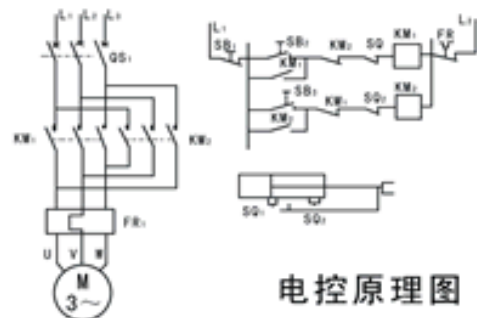
型号 (II)	额定出力 (10N)		额定速度 (mm/s)		电机型号	行程制造范围 (mm)	速度制造范围 (mm/s)
	推力	拉力	推速	拉速			
DYTF450-/110	450	310	110	140	Y802-4-0.75KW	50-800	30-110
DYTF700-/110	700	510	110	140	Y90S-4-1.1KW	50-1500	30-110
DYTF1000-/110	1000	750	110	140	Y90L-4-1.5KW	50-1500	30-110
DYTF1750-/90	1750	1300	90	115	Y100L1-4-2.2KW	50-2000	10-90
DYTF2500-/90	2500	2050	90	115	Y100L2-4-3KW	50-2000	10-90
DYTF3000-/90	3000	2500	90	115	Y100L2-4-3KW	50-2000	10-90
DYTF4000-/80	4000	2950	80	100	Y112M-4-4KW	50-2000	10-80
DYTF5000-/60	5000	3300	60	90	Y112M-4-4KW	50-2000	10-60
DYTF6000-/60	8000	3800	60	90	Y132S-4-5.5KW	50-2500	5-60
DYTF7000-/50	6000	4500	50	75	Y132S-4-5.5KW	50-2500	5-50
DYTF8000-/50	7000	5000	50	80	Y132M-4-7.5KW	50-2500	5-50
DYTF10000-/40	10000	6500	40	60	Y132M-4-7.5KW	50-2500	5-40
DYTF15000-/35	15000	11000	35	45	Y132M-4-7.5KW	50-2500	5-35
DYTF20000-/25	20000	15000	25	35	Y132M-4-7.5KW	50-2500	5-25

- 注: 1、上列表中所列电机的电压等级为380V, 防护等级为IP44, 绝缘等级为B级。
 2、超出列表的行程制造范围或速度制造范围的, 另行注明, 否则按表内技术参数制造。
 3、表中速度范围为水平使用时的范围, 向上或向下使用的速度均为水平使用的二分之一。
 4、表中所列的电机型号及功率, 指该型号推杆在额定出力、额定速度为最大值时的功率。电机功率与推杆推力、速度成正比。

● DYTF型分离式电液推杆油箱尺寸及油缸尺寸:

型号	油箱尺寸 (mm)										油缸尺寸 (mm)								
	S < 1000					1000 < S < 2000					φ	L1	L2	L3	R×T	D	M	M1	φ1
	H	a	b	c	d	H	a	b	c	d									
DYTF110-/110	580	450	300	300	40	/	/	/	/	/	60	238+S	45	275+S	30×25	30	18×1.5	22×1.5	35
DYTF700-/110	590	450	300	300	40	610	500	300	300	40	76	238+S	45	275+S	30×25	30	18×1.5	27×2	35
DYTF1000-/110	610	450	300	300	40	630	500	300	300	40	76	238+S	45	275+S	30×25	30	18×1.5	27×2	35
DYTF1750-/90	630	500	300	300	40	630	550	300	300	40	95	257+S	50	297+S	40×30	40	22×1.5	33×2	40
DYTF2500-/90	650	500	300	300	40	650	550	300	300	40	95	257+S	50	297+S	40×30	40	22×1.5	33×2	40
DYTF3000-/90	650	500	300	300	40	650	550	300	300	40	95	257+S	50	297+S	40×30	40	22×1.5	33×2	40
DYTF4000-/80	670	500	300	300	40	670	550	300	300	40	95	257+S	50	297+S	40×30	40	22×1.5	33×2	40
DYTF5000-/60	700	500	350	300	50	750	600	350	300	50	95	257+S	60	297+S	40×30	40	22×1.5	33×2	45
DYTF6000-/60	700	600	50	300	50	750	600	350	350	50	127	320+S	60	370+S	45×35	45	27×1.5	48×2	45
DYTF7000-/50	700	600	350	300	50	750	600	400	350	50	127	320+S	60	370+S	45×35	45	27×1.5	48×2	63
DYTF8000-/50	740	600	350	300	50	850	700	400	400	60	140	340+S	60	390+S	45×35	45	27×1.5	48×2	63
DYTF10000-/40	740	600	350	300	50	850	700	400	400	60	152	380+S	70	430+S	50×40	50	27×1.5	64×3	70
DYTF15000-/35	780	600	400	350	50	940	700	400	400	60	168	445+S	70	505+S	50×45	50	22×1.5	64×3	70
DYTF20000-/25	950	700	450	400	60	1010	700	400	450	60	194	485+S	80	540+S	60×45	60	22×1.5	64×3	70

- 注: 1、表中S为推杆行程
 2、高压软管可根据用户实际需要配备 (本公司配套限定2米)
 3、油口联接端可提供叉接头, 安装尺寸参考前几页推杆叉接头尺寸。



电控原理图

